

г. Екатеринбург, ул. Цвиллинга 6, оф.402  
т. ф: +7 (343) 257-67-67; +7 800 222-13-67  
e-mail: tehnika@t-resurs.com  
www.t-resurs.com



### Технические характеристики:

### Экскаватор Hyundai HX220S

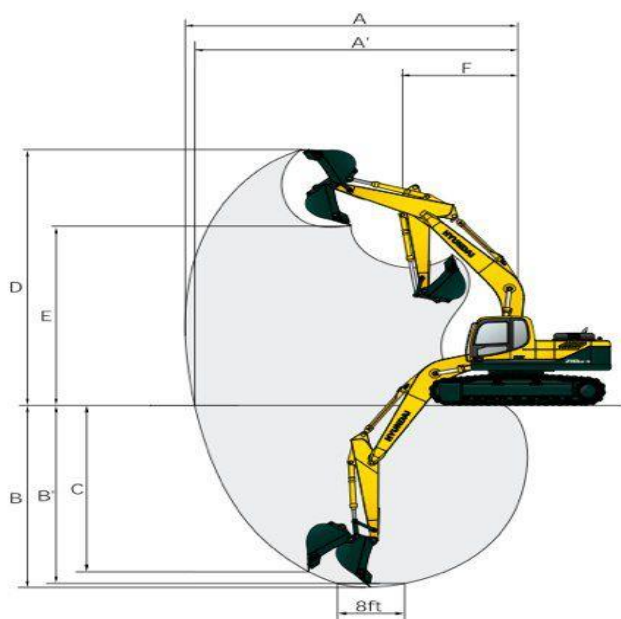
Параметр	Ед. измерения	Значение
<b>Оперативный вес</b>	<b>кг</b>	<b>30 200</b>
Двигатель Hyundai HM5.9	л.с. (кВт)/ об/мин	143 (105)/1950
Объем двигателя	см <sup>3</sup>	5880
Ширина гусениц	мм	600
Длина	мм	9530
Высота (транспортная/до верха кабины)	мм	3030/2920
Ширина	мм	2990
Глубина копания (max)	мм	6730
<b>Объем ковша</b>	<b>м<sup>3</sup></b>	<b>1.1</b>
Удельное давление на грунт	кг/см <sup>2</sup>	0.46
Длина стрелы (моно)	мм	<b>5 680</b>
Длина рукояти	мм	<b>2 920</b>
<b>Главный насос KAWASAKI (Япония)</b>		
<b>Тандемные аксиально-поршневые насосы с регулируемым рабочим объемом</b>		
Давление рабочего контура (max возможное)	кг/см <sup>2</sup>	350+30
Давление ходового контура	кг/см <sup>2</sup>	350

Давление контура управления поворотом платформы	кг/см <sup>2</sup>	300
Давление контура управления	кг/см <sup>2</sup>	40
Номинальный расход гидравлики	л/мин	2x285
Скорость вращения поворотного мотора	об/мин	10,7
Скорость передвижения	км/час	3.5/5.7
Аккумулятор	В x А.ч.	2 (12 x 100)
Стартер	В; кВт	24; 4,5

### Заправочные емкости:

топливный бак	л	340
масло, двигатель	л	24
система охлаждения	л	24
гидравлический бак	л	160
гидравлическая система	л	275

### Рабочая зона



Длина стрелы, мм	5680
Длина рукояти, мм	2920
A Максимальный радиус копания, мм	9980
A' Максимальный радиус копания на уровне земли	9820
B Максимальная глубина копания, мм	6730
C Максимальная глубина выемки грунта по вертикальной стенке, мм	6280
D Максимальная высота копания, мм	9600
E Максимальная высота разгрузки ковша, мм	6780
F Минимальный радиус поворота платформы, мм	3740